

BECOOL

Bañera acrílica rectangular con asas



MEDIDAS

Longitud 1900 mm  
 Anchura 900 mm  
 Altura 420 mm

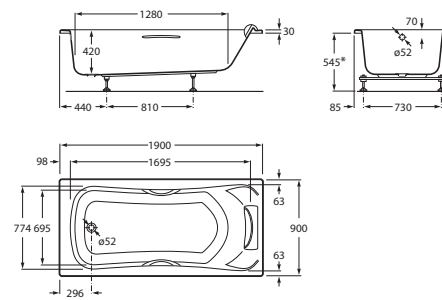
COLORES Y ACABADOS

00 Blanco

PVPR (IVA INCLUIDO)

1210,00 €

DIBUJOS TÉCNICOS



CARACTERÍSTICAS

Aislamiento acústico

Altura interior (mm): 420

Anchura interior (mm): 695

Apoyacabezas incluidos: 1

Asas incluidas: 2

Capacidad (l): 300

Capacidad (personas): 1

Desagüe: No incluido

Descripción larga: BÃ? ACR BE COOL 190X90 C/ASAS, C/APOYACAB

Estructura de montaje: Con pies

Forma: Rectangular

Instalaci3n pies: Pies incluidos

Longitud interior (mm): 1695

Material: Acrílico

Peso (kg): 29

Publication Status

Tipo de instalaci3n: Con fald3n en L derecha, Con fald3n en L izquierda,

Con fald3n frontal, Encastrada

**COMPATIBLE**

Faldón en L para bañera  
acrílica

259827..0



Faldón frontal para bañera  
acrílica

259929..0

## BeCool

Esta colección apuesta por un estilo en el que las líneas y formas de inspiración orgánica definen un espacio creado para proporcionar el máximo confort en cada uno de sus detalles. Funcionalismo e intuición al servicio del bienestar más elegante e inteligente.



### MANUALES Y RECURSOS



[Manual de usuario](#)



[Manual de instalación](#)