



MERIDIAN

Cisterna con mecanismo electrónico (sin contacto) de doble descarga 4,5/3L con alimentación inferior para inodoro compacto

MEDIDAS

Longitud	370 mm
Anchura	140 mm
Altura	360 mm

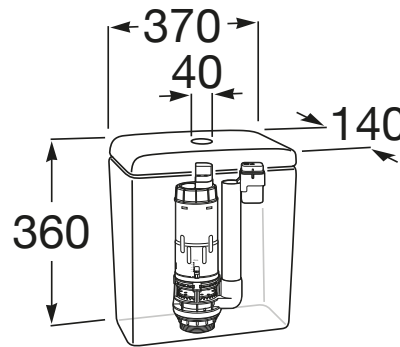
COLORES Y ACABADOS



PVPR (IVA INCLUIDO)

336,38 €

DIBUJOS TÉCNICOS



CARACTERÍSTICAS

Cisterna con mecanismo electrónico (sin contacto) de doble descarga integrado y con alimentación inferior para inodoro compacto. Incluye sistema de fijación, mecanismo de alimentación y mecanismo de descarga EM1. (Ajustable entre 3 y 4,5 litros. Funciona con 4 pilas AA que garantizan más de 40.000 descargas).

Conjunto de fijaciones: Incluido

Posición de la toma de agua: Inferior izquierdo

Publication Status



Tipo de descarga

Tipo de descarga: Doble descarga 3/4,5 litros

COMPATIBLE

Taza compacta con salida dual para inodoro de tanque bajo

342248..0



Taza altura confort adosada a pared con salida dual para inodoro de tanque bajo

34224C..U

Meridian

Un solo concepto para mil y una soluciones. Un solo concepto para satisfacer cualquier necesidad. La gama más versátil y más global.



MANUALES Y RECURSOS

↓
[PDF](#) Manual de instalación

↓
[PDF](#) Manual de instalación