

Roca

T-1000

ES Modo de empleo / Instrucciones de montaje 8

EN Instructions for use / assembly instructions 9

A5A142E..0









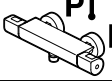








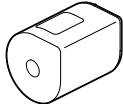

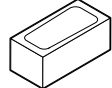
A5A142E..N

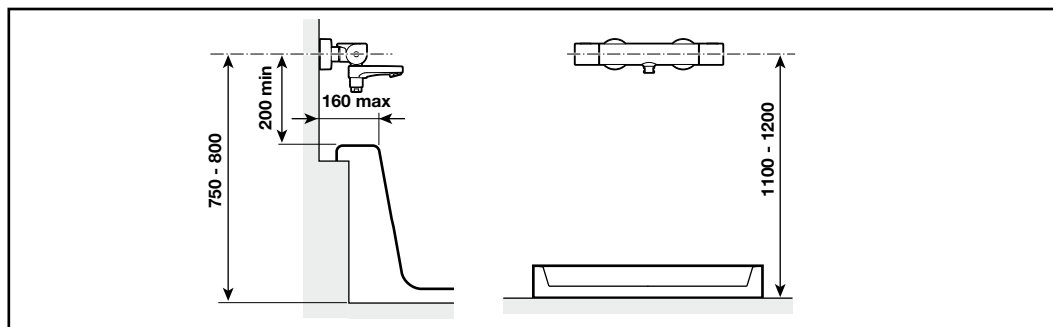
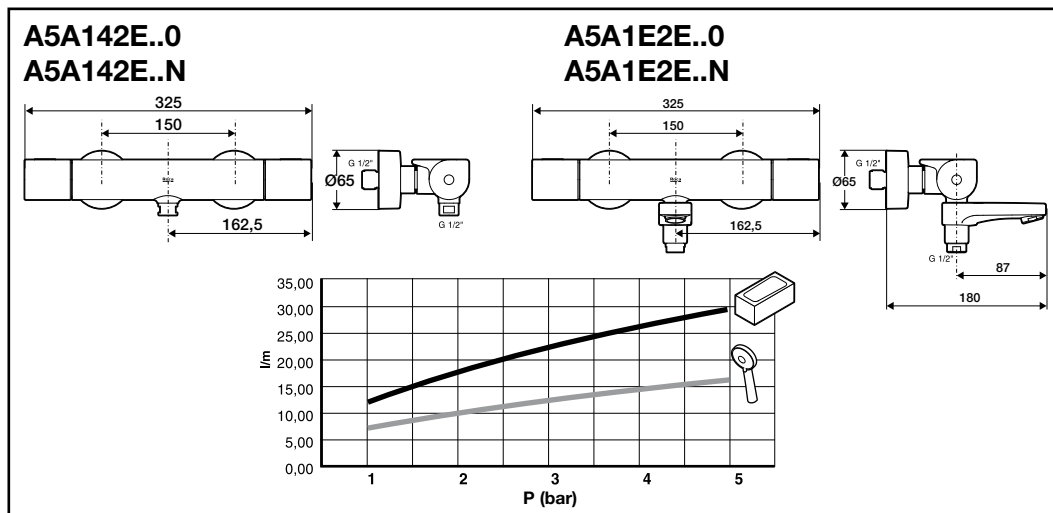


A5A1E2E..0

A5A1E2E..N

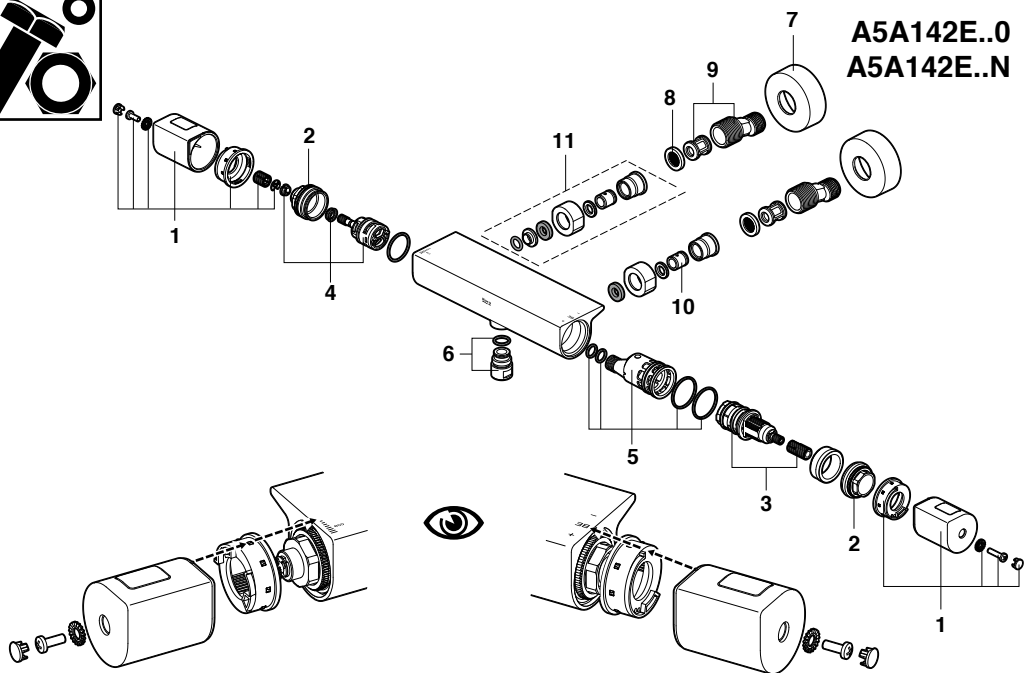


 P 	P bar	 MAX. 10	
 P 	P bar	 MIN. 0,5 MAX. 5	 3 1 
		 P  P  -  < 2 	
 T	°C	 -75 MAX. -45 MIN.	 -65 -50 
 Q (3 bar)	l/min	 ECO - 8 MAX. 15	 20

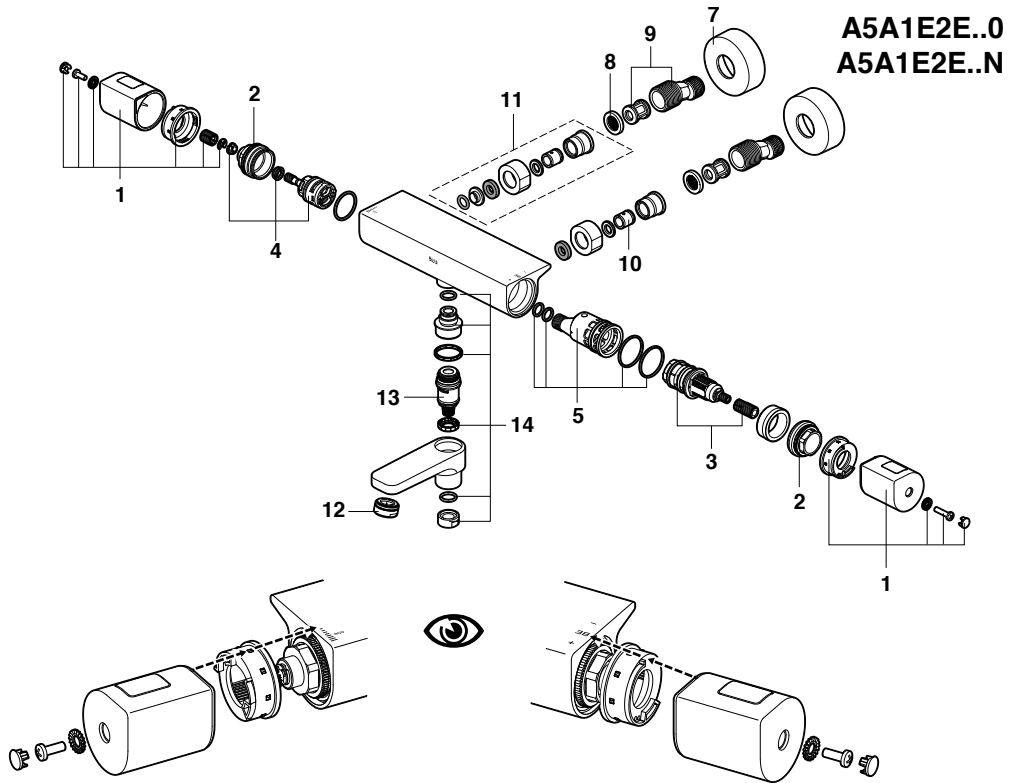




A5A142E..0
A5A142E..N



A5A1E2E..0
A5A1E2E..N



1 - AG02319..R

2 - AG0221200R

3 - AG0131603R

4 - AG0131903R

5 - AG0220900R

6 - A525016609

7 - AG01168..R 2 un.

8 - A525016207 2 un.

9 - AG0156900R 2 un.

10 - A525005507 2 un.

11 - AG02211..R

12 - AG00294..R

13 - AG0232000R

14 - AG0232100R



Fig. 1

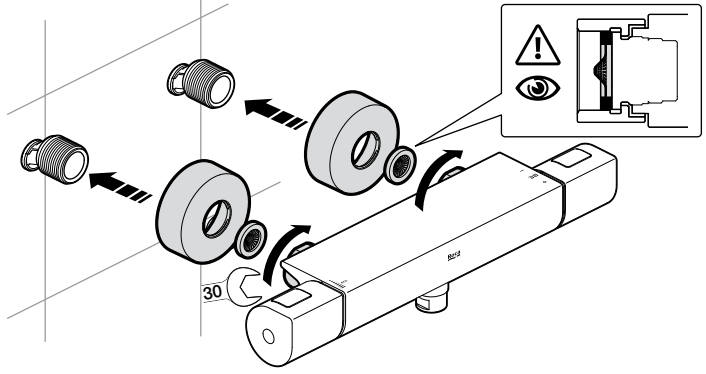
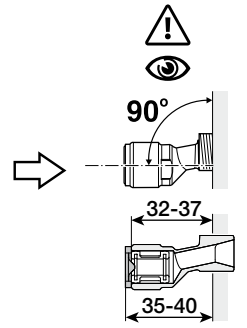
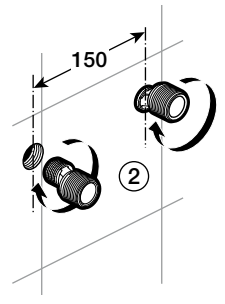
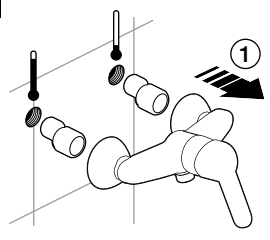


Fig. 2

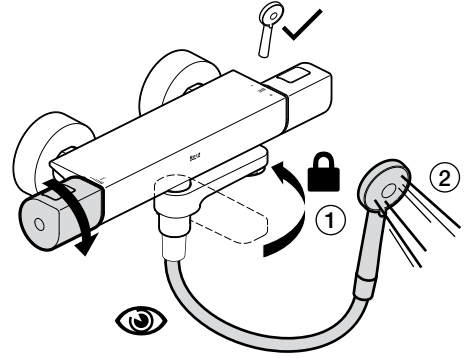
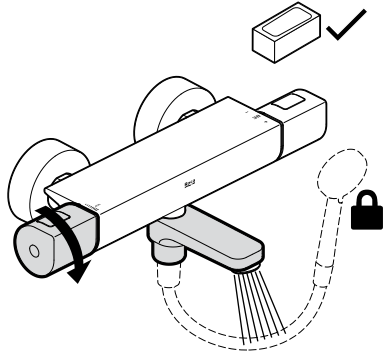
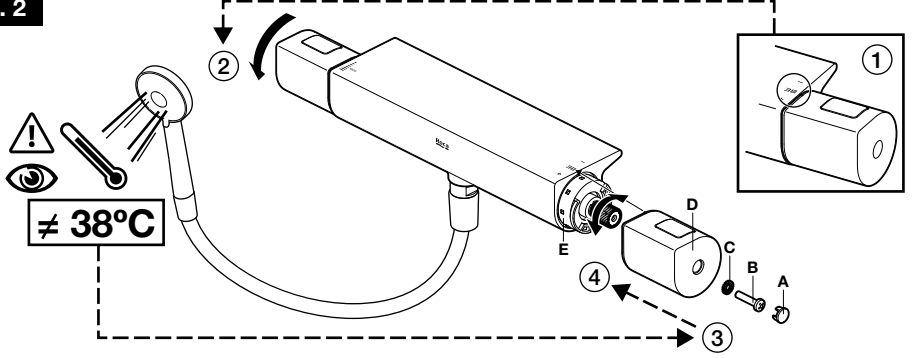




Fig. 3

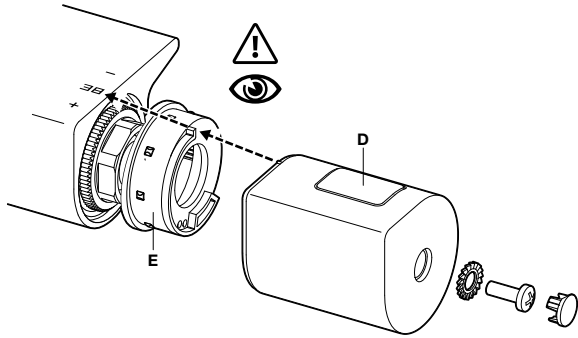


Fig. 4

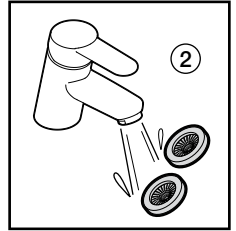
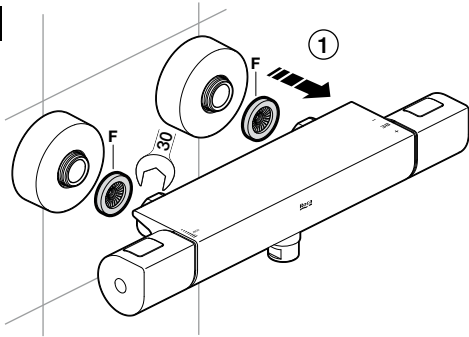


Fig. 5

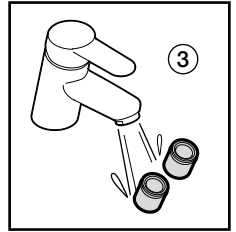
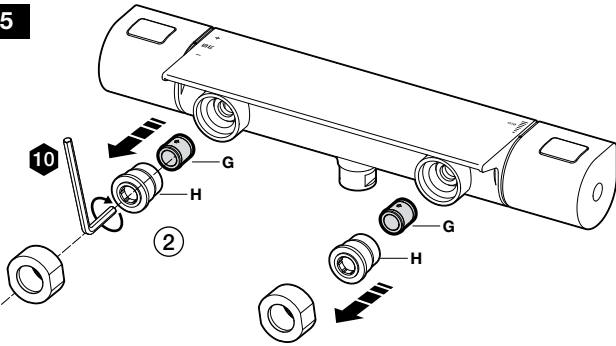


Fig. 6

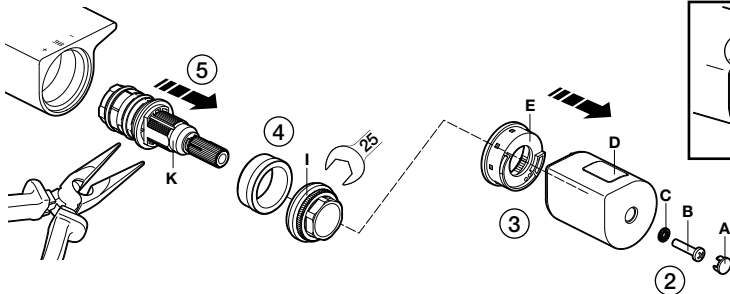
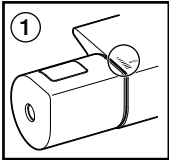
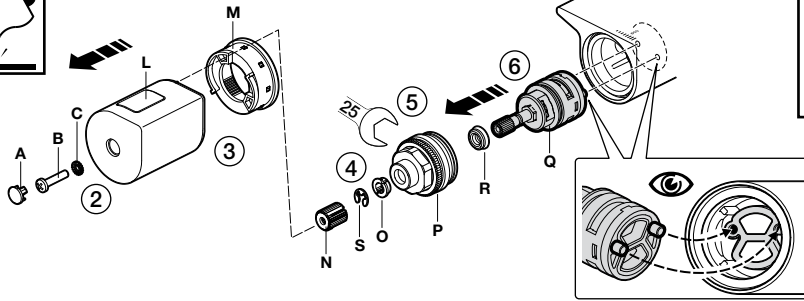




Fig. 7



ADVERTENCIAS DE LA INSTALACIÓN Y USO

- ⚠ El uso de acumuladores de presión permite conseguir el mejor rendimiento de este aparato, obteniendo la mayor exactitud en relación a la temperatura seleccionada. También pueden utilizarse los calentadores instantáneos a gas si disponen de una potencia calorífica suficiente (18kW o 250 kcal/min). No puede utilizarse el producto con acumuladores o calentadores de agua sin presión.
- ⚠ La presión dinámica no debe superar los 5 bar; si resulta necesario deben instalarse reguladores de presión.
- ⚠ Las diferencias de presión dinámica entre agua fría y caliente no deben ser superiores a 2 bar.
- ⚠ En condiciones de presión dinámicas compensadas, el agua de mezcla a la salida de la grifería, con la temperatura seleccionada a tope caliente, puede ser hasta 2° C inferior a la temperatura del agua en la entrada caliente de la grifería.
- ⚠ Es necesario liberar de partículas las entradas de agua a la grifería para evitar que se obstruyan los elementos anti-retorno o el cartucho termostático. Instalar siempre los filtros que se suministran para las entradas de agua a la grifería.

DATOS TÉCNICOS

Presión estática max	max. 10 bar
Presión dinámica min/max	0, 5 - 5 bar
Presión dinámica recomendada	1 - 3 bar
Temperatura del agua caliente min/max	45/75°C
Temp. recomendada del agua caliente	50 - 65°C

INSTALACIÓN

Montaje (Fig. 1)

- 1) Desinstalar la grifería antigua (si la hubiera), así como sus excéntricas y hacer circular el agua para liberar las partículas de las tuberías.
- 2) Ajustar las excéntricas respetando las medidas recomendadas para la instalación.
- 3) Verificar que los paragrabillas están bien montados. Con la llave del 30 conectar la grifería a la pared.

Ajuste de la temperatura (Fig. 2)

- 1) Girar el mando de temperatura hasta alinear la indicación de 38°C con el índice del anillo.
- 2) Girar el mando de caudal hacia baño y medir con termómetro la temperatura del agua que sale. Si la lectura no es de 38°C proceder con el ajuste.
- 3) Con el mando de temperatura alineado según el paso 1, quitar la tapa (A) del mando de temperatura haciendo palanca y extraer el tornillo (B) y la arandela (C). Extraer la cruceta de temperatura (D) y el casquillo de límite de recorrido (E).
- 4) Girar el eje del cartucho termostático hasta que la temperatura del agua sea de 38°C.
- 5) El montaje se efectúa en orden inverso (Fig. 3). Es importante montar los componentes en el orden y posiciones indicados.

SOLUCIÓN DE PROBLEMAS

Problema	Causa	Solución
Sale poca agua	Presión en la alimentación insuficiente.	Comprobar presión en la alimentación fría y caliente.
	Filtros de la grifería sucios.	Limpiar los filtros en las tomas de alimentación y el cartucho termostático.
	Filtro de la ducha sucio.	Limpiar / Cambiar filtro entre el flexo y la ducha de mano.
Flujo de agua cruzada, flujo de agua caliente entra en la tubería del agua fría o al revés	Válvula antirretorno de las alimentaciones sucia u obstruida.	Limpiar / Cambiar las válvulas de las entradas de agua fría y caliente.
Temperatura del agua no corresponde a la seleccionada	Cartucho termostático no ajustado a la instalación.	Ajustar el cartucho termostático a la instalación.
	Temperatura del agua caliente demasiado baja.	- Aumentar la temperatura del agua caliente a 45°-65°C. - Verificar que las presiones de alimentación están en el rango recomendado. - Verificar que la descompensación de presiones es inferior a 2bar.
No es posible regular la temperatura	Cartucho termostático calcificado o desgastado.	Limpiar / cambiar el cartucho termostático.
Calentador instantáneo no se enciende cuando el cartucho termostático mezcla agua caliente con agua fría	Filtros de la grifería sucios.	Limpiar los filtros en las tomas de alimentación y el cartucho termostático.
	Válvula antirretorno en la toma caliente cerrada.	Cambiar la válvula antirretorno de la toma caliente.
	No se ha quitado limitador de caudal de la ducha de mano.	Quitar limitador de caudal.
Pierde permanentemente agua por una de las salidas	Suciedad / sedimentaciones en el asiento de la llave, o llave dañada.	Limpiar / cambiar llave de obturación y selección.
Ruido	Presión en la alimentación alta.	Comprobar presión en la alimentación fría y caliente.
	Los antirruidos no trabajan bien.	Comprobar si los antirruidos están dañados o mal instalados.

MANTENIMIENTO

Cerrar las llaves de paso del agua fría y del agua caliente. Revisar y limpiar todas las piezas, cambiándolas en caso de necesidad y engrasándolas con grasa especial para grifería.

Limpieza de paragrabillas (F) (Fig. 4)

- 1) Con la llave del 30 desconectar la grifería de la pared.
- 2) Limpiar o cambiar (ver imagen fig 4.2).

Limpieza de válvula anti-retorno (G) (Fig. 5)

- 1) Con la llave del 30 desconectar la grifería de la pared
- 2) Con una llave de macho hexagonal de 10mm y girando a la derecha (rosca a la izquierda), desenroscar el asiento (H).
- 3) Extraer los anti-retornos (G) con ayuda de una ganzúa. Limpiar o cambiar y volver a montar.
- 4) El montaje se efectúa en orden inverso. Verificar que los paragrabillas están bien montados. Con la llave del 30 conectar la grifería a la pared.

Cartucho termostático (K) (Fig. 6)

- 1) Girar el mando de temperatura hasta alinear la indicación de 38°C con el índice del anillo.
- 2) Quitar la tapa (A) del mando de temperatura haciendo palanca y extraer el tornillo (B) y la arandela (C).
- 3) Extraer la cruceta de temperatura (D) y el casquillo de límite de recorrido (E).
- 4) Desenroscar la tuerca (I) con una llave de 25mm.
- 5) Extraer el cartucho (K) con ayuda de unos alicates haciendo un poco de palanca. Limpiar de cal e impurezas o cambiar y volver a montar.
- 6) El montaje se efectúa en sentido inverso. Después de cada operación de mantenimiento en el cartucho termostático, es necesario un ajuste (véase Ajuste de la temperatura).

Desviador cerámico (Fig. 7)

- 1) Girar el mando de caudal a su punto de cierre.
- 2) Quitar la tapa (A) del mando de caudal haciendo palanca y extraer el tornillo (B) y la arandela (C).
- 3) Extraer la cruceta de caudal (L) y el casquillo de límite de recorrido (M).
- 4) Extraer el casquillo de arrastre (N), la arandela de retención (S) y el casquillo de guía (O).
- 5) Desenroscar la tuerca (P) y su junta tórica con una llave de 25mm.
- 6) Extraer el desviador (Q) y la junta laviada (R). Limpiar o cambiar y volver a montar.
- 7) El montaje se efectúa en sentido inverso. La válvula debe montarse en su posición de cierre, llevando los ejes posicionadores a los orificios del núcleo termostático. Es importante montar los componentes en el orden y posiciones indicados.

EN INSTALLATION AND USE WARNINGS

- ⚠ The use of pressure accumulators allows to achieve the best performance of this device, obtaining the highest accuracy in relation to the selected temperature. Gas instantaneous heaters can also be used if they have sufficient heating power (18kW or 250 kcal / min). The product cannot be used with accumulators or unpressurized water heaters.
- ⚠ The dynamic pressure must not exceed 5 bar; if necessary pressure regulators must be installed.
- ⚠ The dynamic pressure differences between hot and cold water are not they must be greater than 2 bar.
- ⚠ Under dynamic pressure compensated conditions, the mixing water at the outlet of the faucet, with the temperature selected at hot top, can be up to 2 ° C lower than the water temperature in the hot inlet of the faucet.
- ⚠ It is necessary to free the water inlets to the faucet from particles to avoid clogging of the anti-return elements or the cartridge thermostatic. Always install the filters supplied for the water inlets to the faucet.

TECHNICAL DATA

Static pressure max	max. 10 bar
Dynamic pressure min / max	0, 5 - 5 bar
Recommended dynamic pressure	1 - 3 bar
Hot water temperature min / max	45/75°C
Temp. recommended hot water	50 - 65°C

INSTALLATION

Assembly (Fig. 1)

- 1) Uninstall the old faucet (if any), as well as its eccentrics and circulate the water to release the particles from the pipes.
- 2) Adjust the eccentrics respecting the recommended measurements for installation.
- 3) Check that the filter mesh screen are properly mounted. With the key of 30 connect the faucet to the wall.

Setting the temperature (Fig. 2)

- 1) Turn the temperature knob until the 38°C indication aligns with the index of the ring.
- 2) Turn the flow control towards shower and measure with a thermometer the temperature of the water that comes out. If the reading is not 38°C, proceed with trim.
- 3) With the temperature knob aligned per step 1, remove the cover (A) of the temperature control lever and remove the screw (B) and washer (C). Remove the temperature crosshead (D) and the travel limit bushing (E).
- 4) Rotate the shaft of the thermostatic cartridge until the temperature of the water is 38°C.
- 5) The assembly is carried out in the reverse order (Fig. 3). It is important to mount the components in the order and positions indicated.

MAINTENANCE

Close the cold and hot water taps. Check and clean all parts, changing them if necessary and greasing them with special grease for taps.

Cleaning the grille guard (F) (Fig. 4)

- 1) Using the 30 key, disconnect the faucet from the wall.
- 2) Clean or replace (see image fig 4.2).

Cleaning the non-return valve (G) (Fig. 5)

- 1) Using the 30 key, disconnect the tap from the wall
- 2) Using a 10mm hex socket wrench and turning clockwise (left-hand thread), unscrew the seat (H).
- 3) Extract the anti-returns (G) with the help of a pick. Clean or change and reassemble.
- 4) Assembly is carried out in reverse order. Check that the grille bars they are well mounted. Use the 30 key to connect the faucet to the wall.

Thermostatic cartridge (K) (Fig. 6)

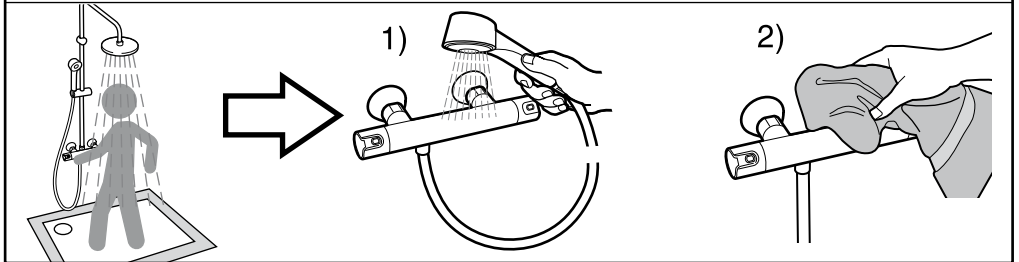
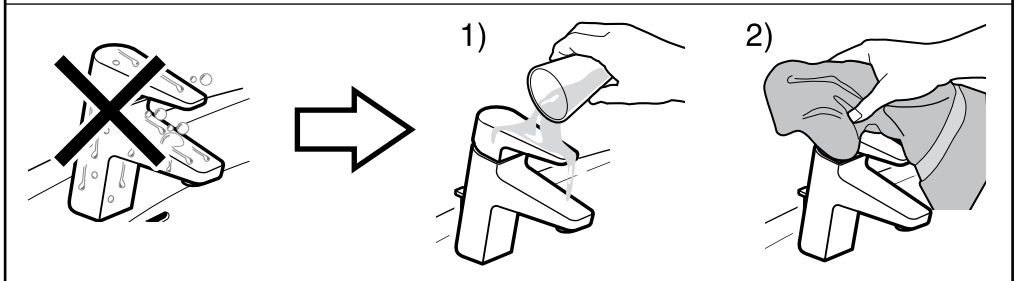
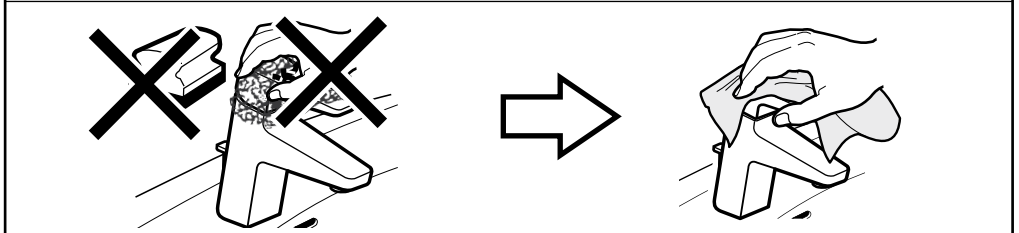
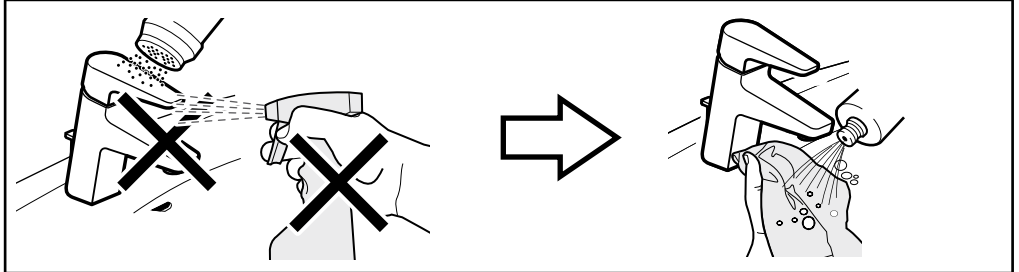
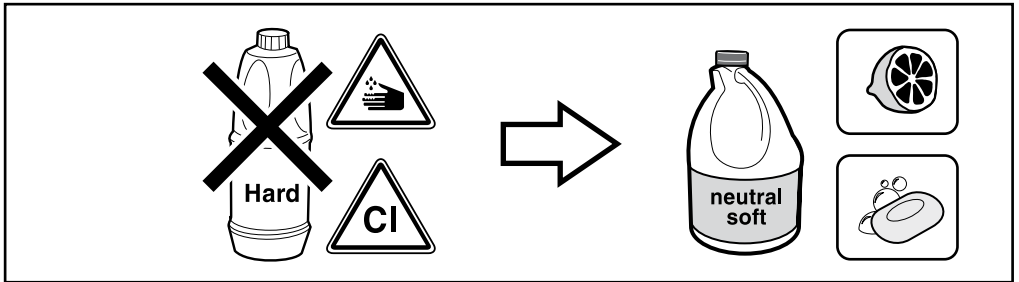
- 1) Turn the temperature knob and align the 38°C indication with the reference index.
- 2) Remove the cover (A), the screw (B), the washer (C), the temperature knob (D) and the bush (E).
- 3) Unscrew the nut (I) with a 25mm spanner.
- 4) Extract the cartridge (K) with the aid of pliers doing a smooth rocking movement. Clean of lime and impurities or change and reassemble in reverse order.
- 5) Turn the thermostatic cartridge shaft until the temperature is set to 38°C.
- 6) Reassemble the components as shown at (Fig. 3). It is important to mount the components in the order and relative position specified.

Ceramic diverter (Fig. 7)

- 1) Turn the flow control to closed position.
- 2) Remove the cover (A), the screw (B), the washer (C), the flow knob (L) and the bush (M).
- 4) Remove the drive bush (N), the retention washer (S) and the bush (O).
- 5) Unscrew the nut & o-ring (P) with a 25mm spanner.
- 6) Remove the diverter (Q) and the V joint (R). Clean or change and reassemble.
- 7) Reassemble in reverse order. The diverter must be mounted, at closed position, as shown at Fig.7. It is important to mount the components in the order and relative position specified.

PROBLEM SOLVING

Problem	Cause	Solution
Low water flow delivered	Water inlet pressure lower to recommendation	Check pressure at hot and cold water inlets
	Dirt inlet filters	Clean/change the inlet filters
	Dirt thermostatic cartridge filters	Clean the thermostatic cartridge filter
	Dirt hand shower filter	Clean / Change the filter at the hand shower
Cross water flow, hot water flows to cold water pipe or vice versa	Inlet water check valves dirt or obstructed.	Clean / Change the check valves.
Outlet water temperature does not match water temperature selection.	Calcified or worn thermostatic cartridge.	Adjust the thermostatic cartridge to the installation conditions.
	Hot water temperature too low.	- Increase the temperature at the hot water inlet to 45°-65°C. - Verify that the inlet pressures are in the recommended range. - Check that the pressure decompensation (Cold inlet pressure –Hot inlet pressure) is less than 2bar.
It is not possible to select a temperature	Calcified or worn thermostatic cartridge.	Clean / change the thermostatic cartridge.
Instant heater does not turn on when the thermostatic cartridge mixes hot water with cold water	Dirt faucet filters.	Clean/change the inlet filters and/or the thermostatic cartridge filters.
	Check valves blocked.	Change/ clean the check valves.
	Water flow is too low.	Remove the flow limiter at the hand shower.
The faucet does not shut off.	Dirt / broken diverter.	Clean / change the diverter.
	High inlet water pressure.	Check hot and cold water inlet pressure.
Noise	Noise reducers do not work well.	Check if the noise reducers at the eccentrics are damaged or incorrectly installed





Roca Sanitario, S.A.
Avda. Diagonal, 513
08029 Barcelona
SPAIN
www.roca.com

933 LÍNEA DE ATENCIÓN
661 AL CONSUMIDOR
266 ESPAÑA 

SERVICIO TÉCNICO
ESPAÑA 



productsupport.rs@roca.net
soporteproducto.rs@roca.net