

T-500

Mezclador termostático empotrable para baño-  
ducha (2 vías) con inversor automático. Incluye  
subconjunto empotrable y rosetón



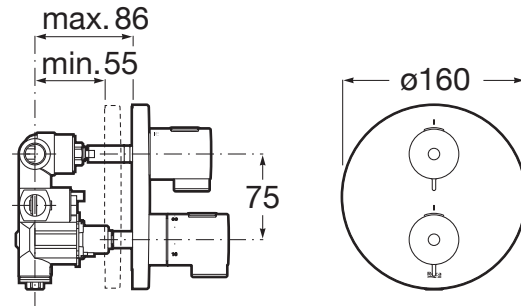
PVPR (IVA INCLUIDO)

475,53 €

DIBUJOS TÉCNICOS

CARACTERÍSTICAS

- Ahorro de agua y energía
- Inversor regulador de caudal
- Lugar de instalación: Bañera
- Publication Status
- Selección de temperatura
- Tipo de grifería: Termostático
- Tipo de instalación: Empotrada



Evershine



Quick reaction ®



SafeTouch ®



Security 38° ®

## COMPATIBLE



Rociador de pared o techo orientable. No incluye kit soporte a pared / techo

5B2250..0



Brazo de pared para rociador de 400 mm

5B0250..0



Ducha de mano con 3 funciones

5B1B03..0



Flexible PVC satinado anti-torsión universal de 1,75 m

5B2116..0



Toma de agua de 1/2" para flexible de ducha con soporte para ducha de mano integrado

5B5250..0

## T-500

La serie T-500 ofrece los beneficios y funcionalidades que caracterizan a la grifería termostática: Ahorro de agua y energía, seguridad y confort.

