

T-500

Mezclador termostático empotrable para ducha (1 vía). Incluye subconjunto empotrable y rosetón

PVPR (IVA INCLUIDO)

318,23 €

DIBUJOS TÉCNICOS



CARACTERÍSTICAS

Ahorro de agua y energía

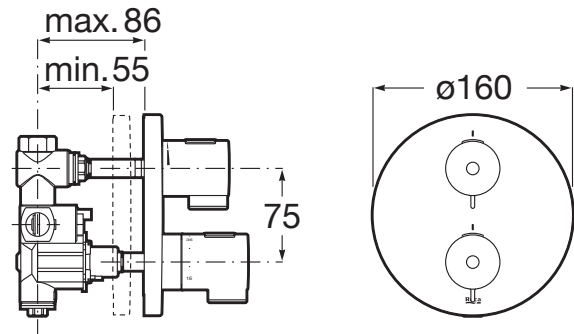
Lugar de instalación: Ducha

Publication Status

Selección de temperatura

Tipo de grifería: Termostático

Tipo de instalación: Empotrada



Evershine



Quick reaction ®



SafeTouch ®



Security 38° ®

COMPATIBLE



Flexible metálico anti-torsión universal de 1,70 m

5B2716C00



Toma de agua de 1/2" para flexible de ducha con soporte para ducha de mano integrado

5B5250..0

T-500

La serie T-500 ofrece los beneficios y funcionalidades que caracterizan a la grifería termostática: Ahorro de agua y energía, seguridad y confort.



MANUALES Y RECURSOS



[Installation Handbook](#)