

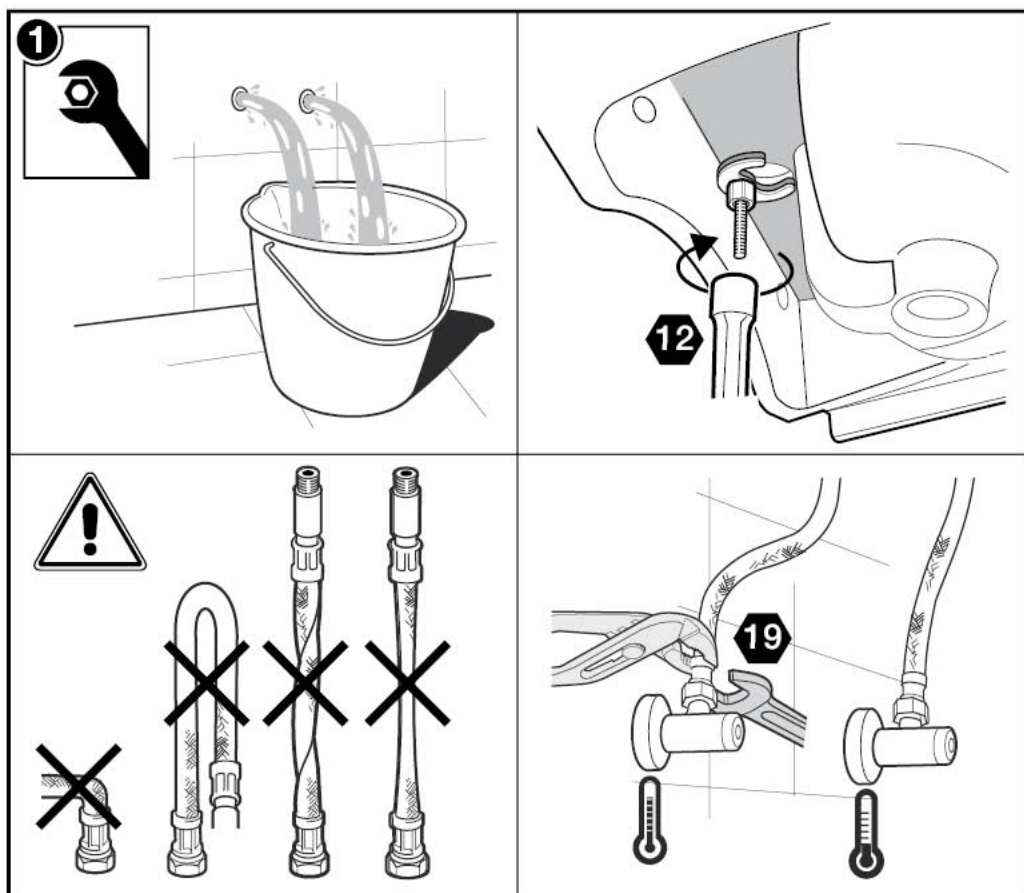











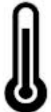




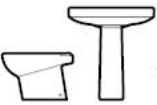
**Roca**

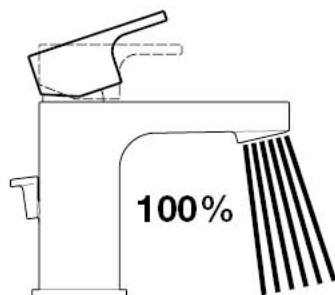
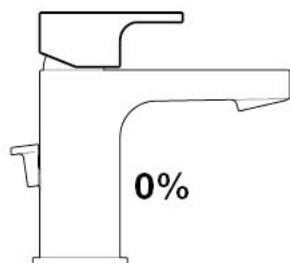
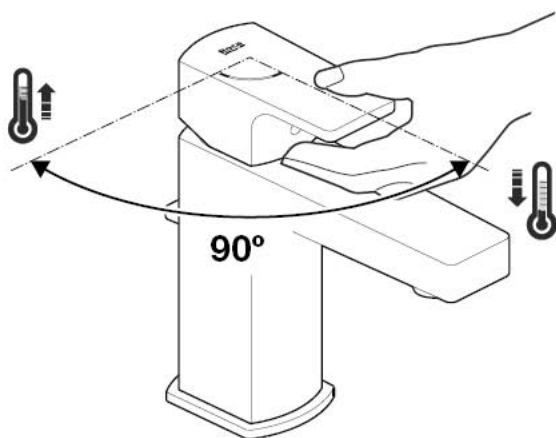
**L90 C**







 <b>P</b> 	P bar	 MAX 10	
 <b>P</b> 	P bar	MIN 1  5 MAX	 2 3 
  <b>T</b>	°C	 80 MAX.	 50 65 
 <b>Q</b> (3 bar)	l/min	 5	



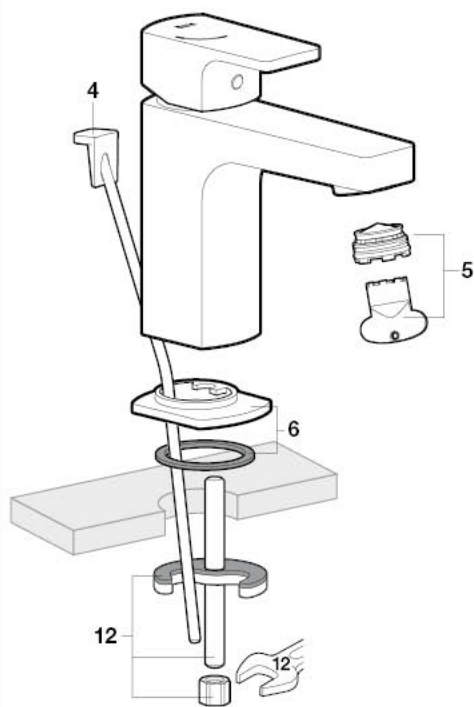
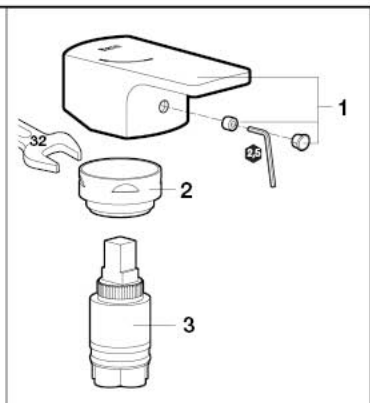


A5A3A01C00

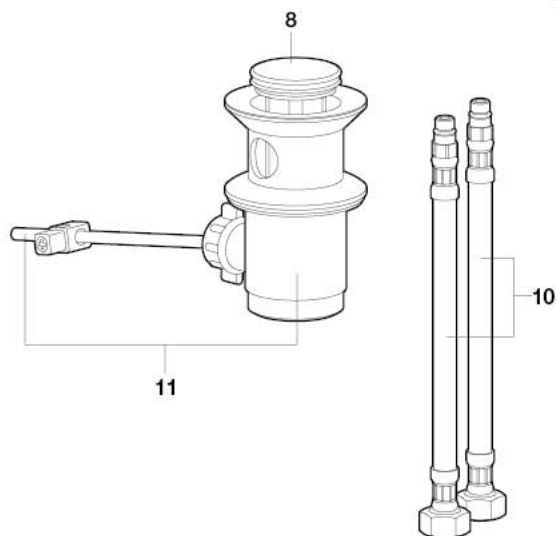
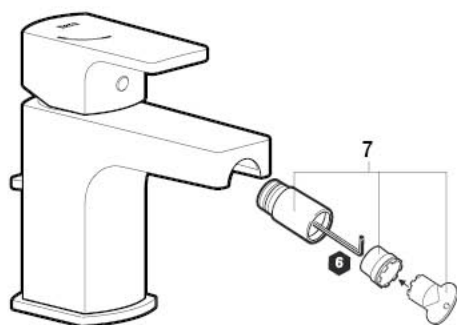
A5A3C01C00

A5A3B01C00

A5A3D01C00



A5A6A01C00



1 - AG0118000R

2 - AG0118100R

3 - AG0118207R

4 - A525020600

5 - AG0100007R

6 - AG0118400R

7 - A525003500

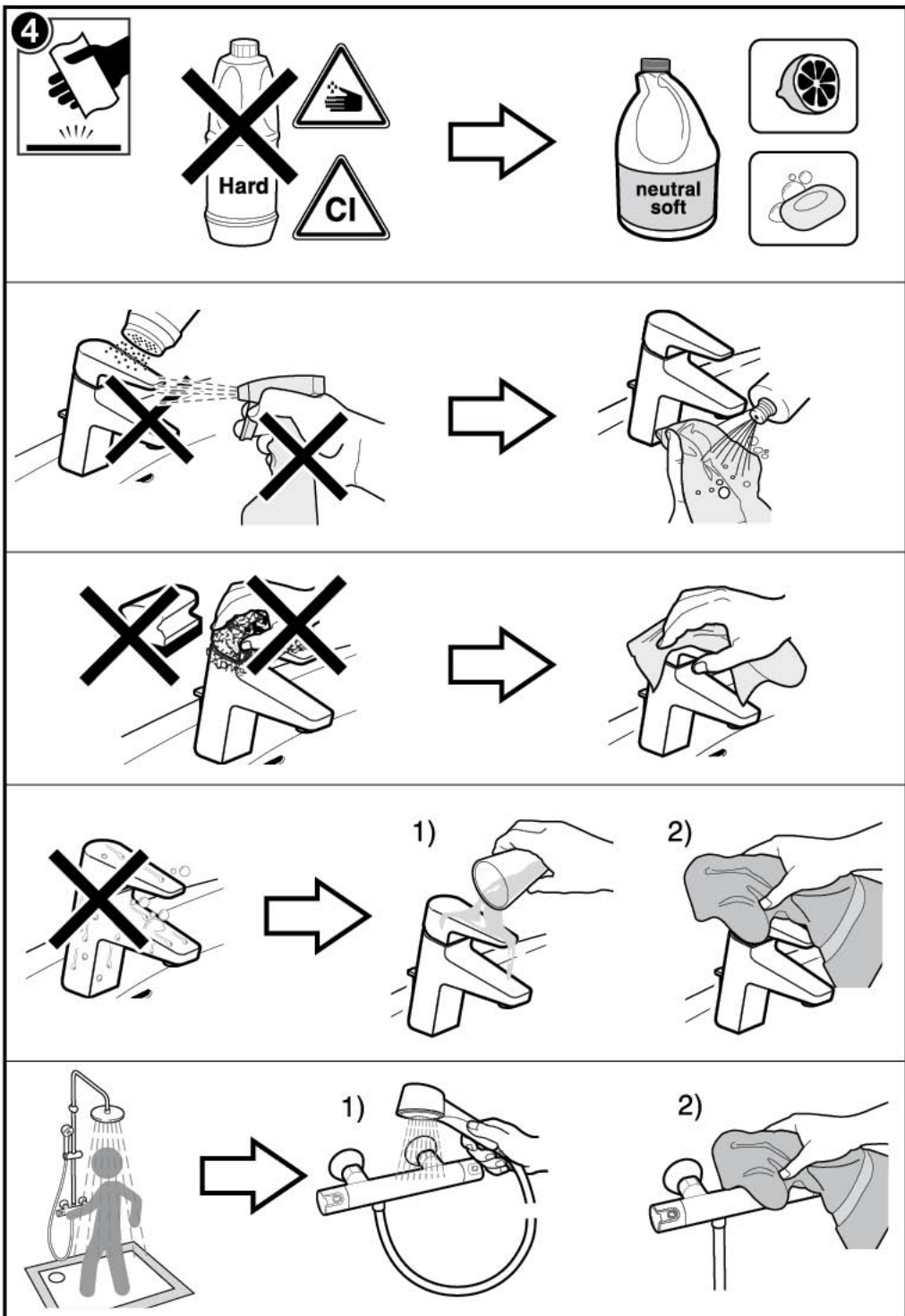
8 - AG0096200R

9 - A505400900

10 AG0118308R

11 AG0075300R

12 A525004403





**Roca Sanitario, S.A.**  
Avda. Diagonal, 513  
08029 Barcelona  
SPAIN  
[www.roca.com](http://www.roca.com)

**902**  
**304**  
**848**  LÍNEA DE  
ATENCIÓN AL  
CONSUMIDOR  
ESPAÑA

**902**  
**400**  
**423**  SERVICIO  
TÉCNICO  
ESPAÑA

  
[product.support.rs@roca.net](mailto:product.support.rs@roca.net)  
[soporte.producto.rs@roca.net](mailto:soporte.producto.rs@roca.net)