



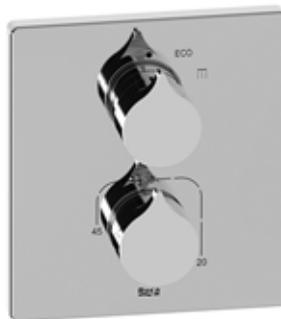
Roca

ROCA BOX UNIVERSAL THERMOSTATIC MIXER

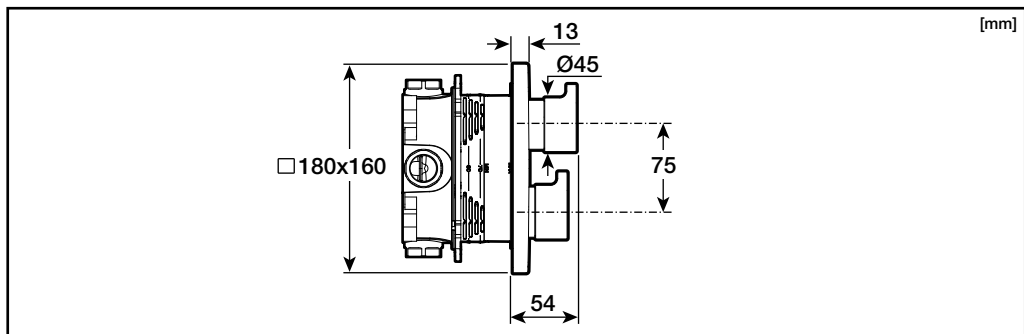
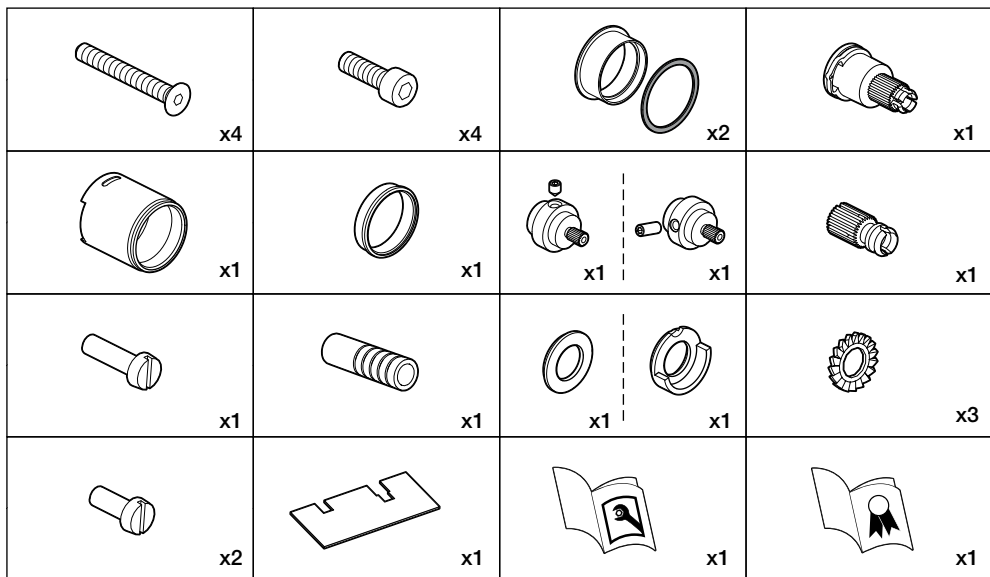
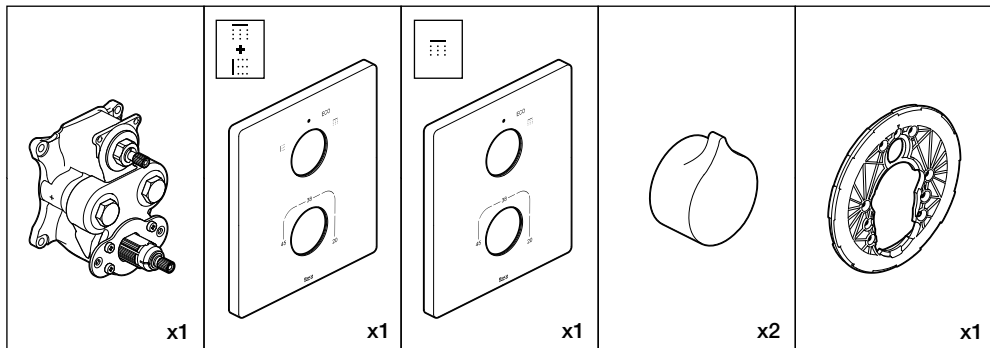
INSIGNIA

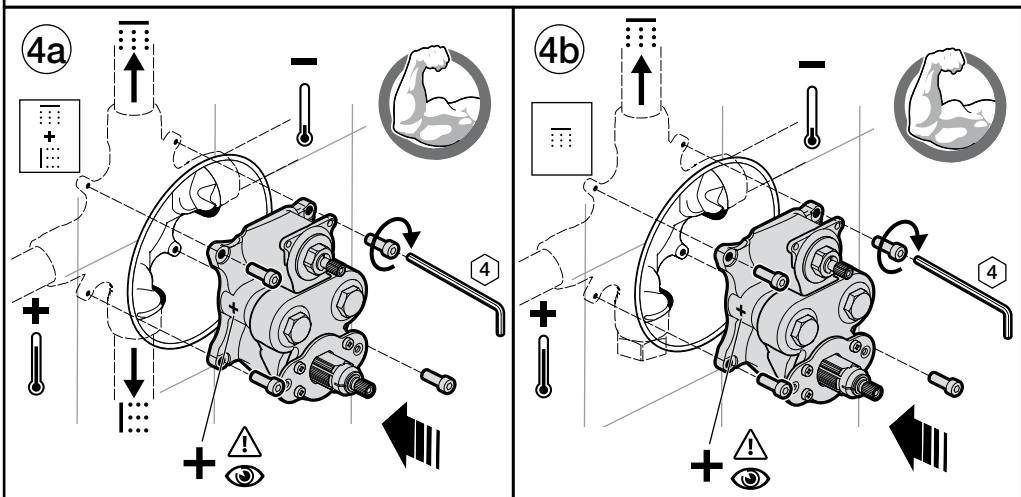
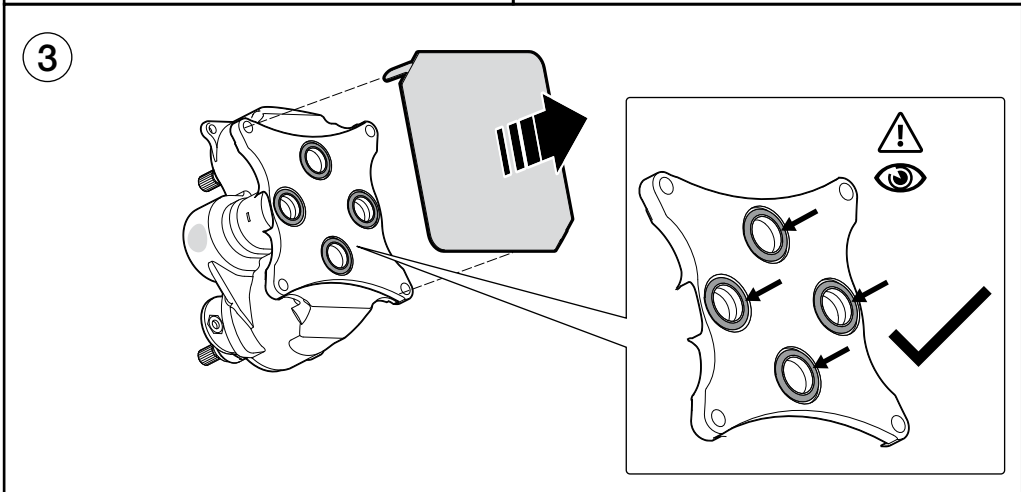
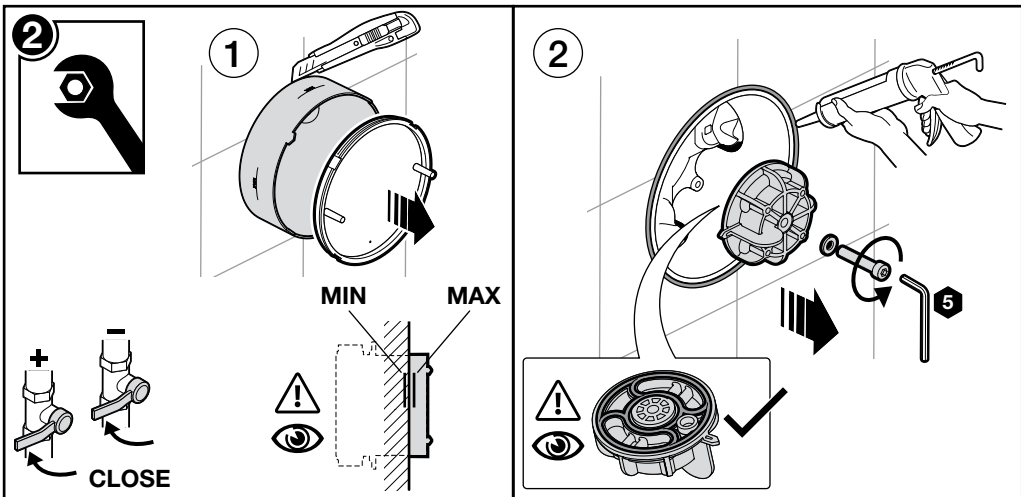


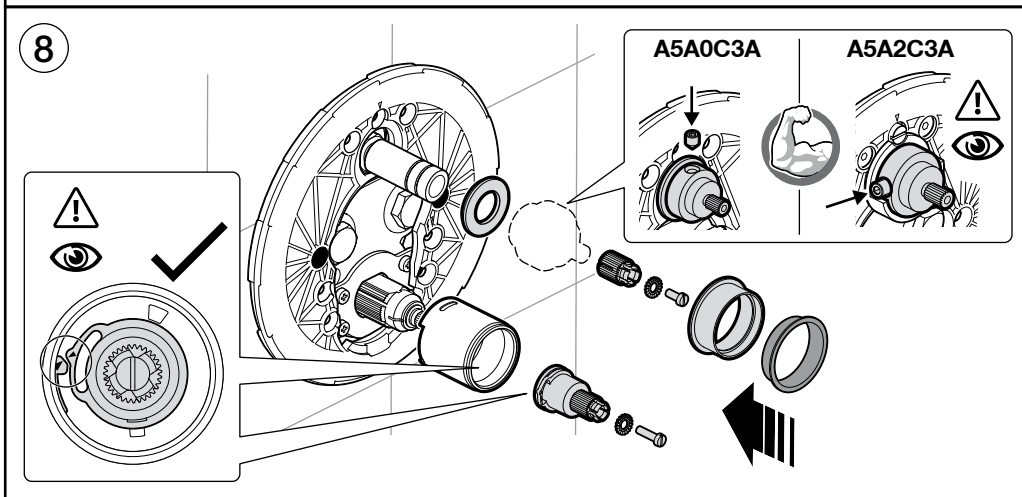
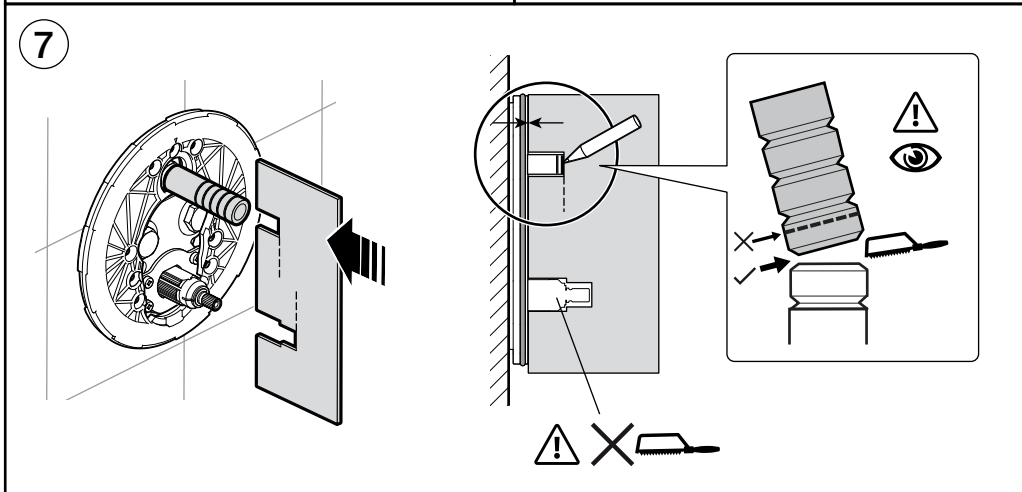
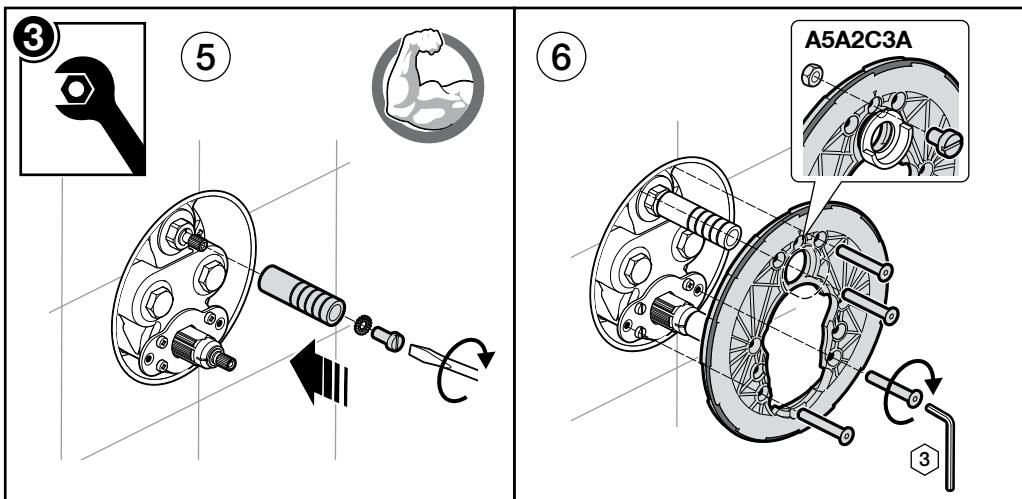
A5A0C3A



A5A2C3A

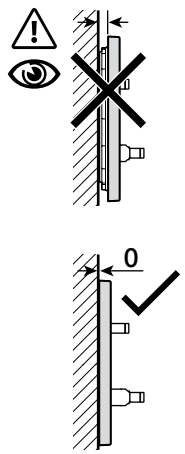
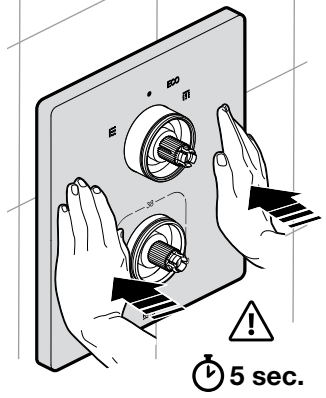






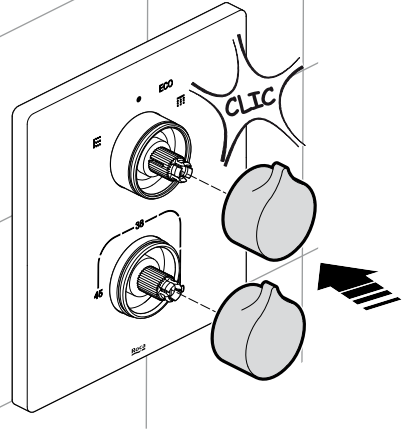


9

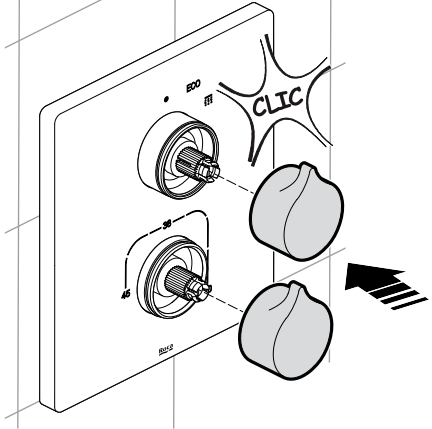


10

A5A0C3A












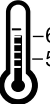



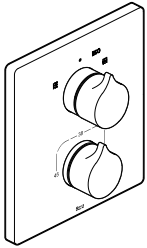
A5A2C3A



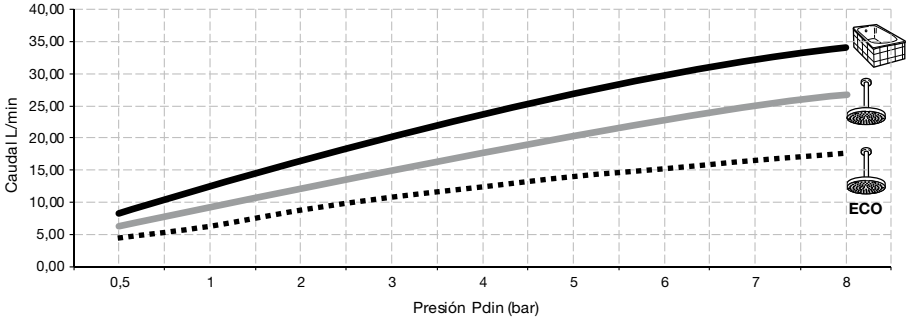
5

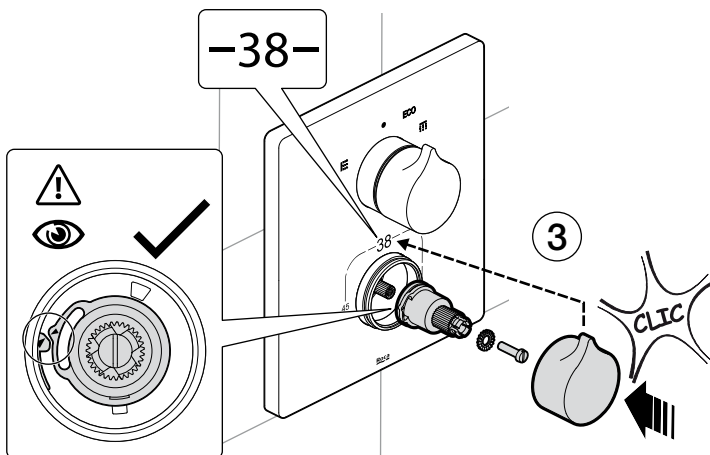
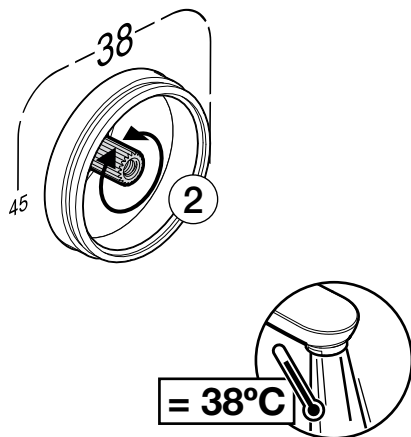
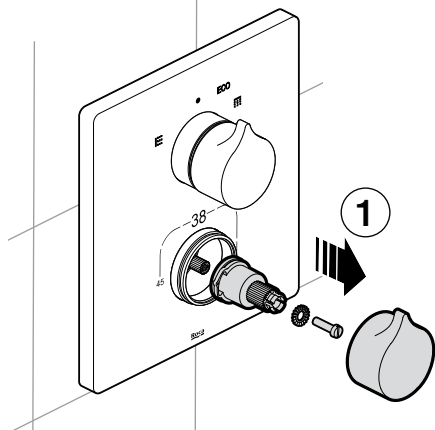
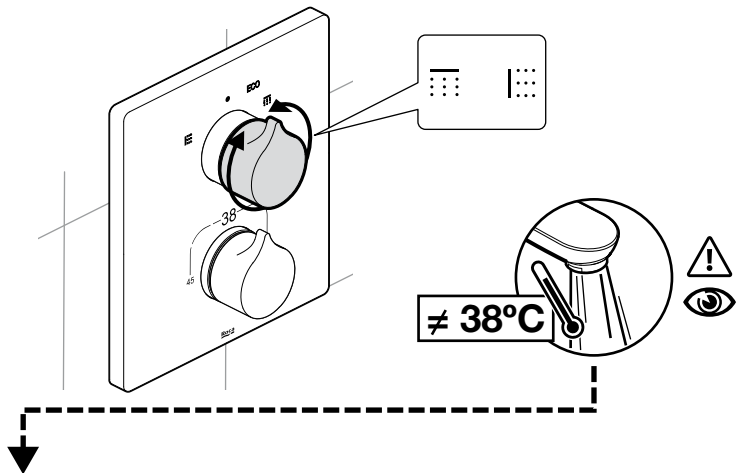


 P 	P bar	 MAX 10	
 P 	P bar	MIN 1  5 MAX	 3 2 
  T	°C	 80 MAX.	 65 50 



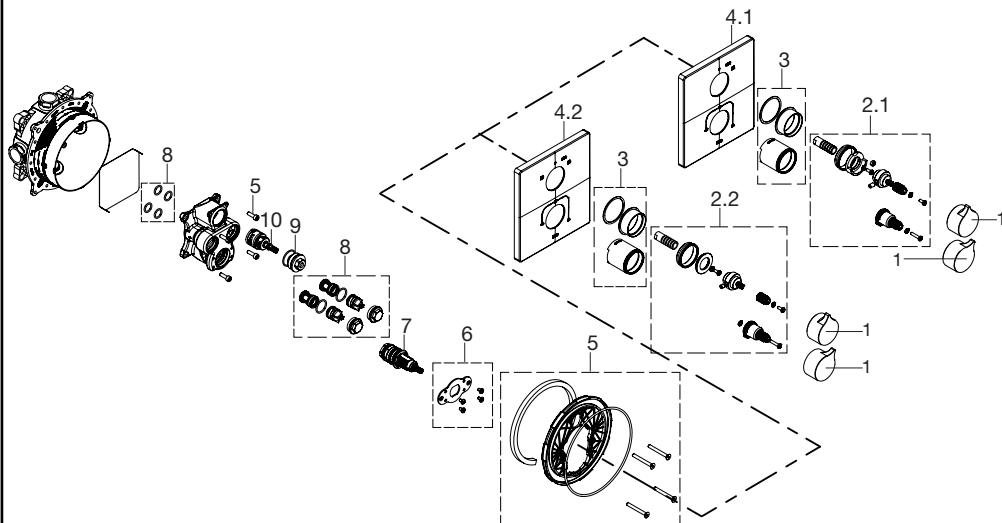
Caudal vs presión (Pdin)







A5A0C3A	⋮ + ⋮
A5A2C3A	⋮



1 - AG01862..R	4.1 - AG01863..R	7 - AG0131603R
2.1 - AG0186900R	4.2 - AG01860..R	8 - AG0132107R
2.2 - AG0186800R	5 - AG0120900R	9 - AG0030603R
3 - AG01871..R	6 - AG0132003R	10 - AG0131903R

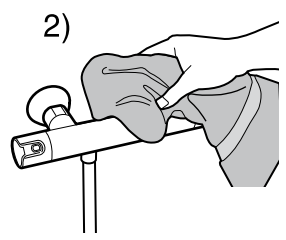
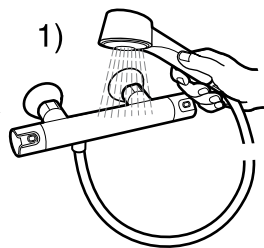
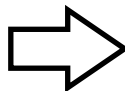
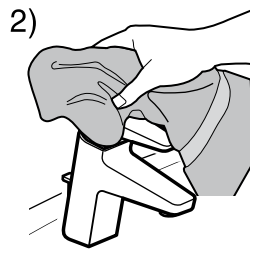
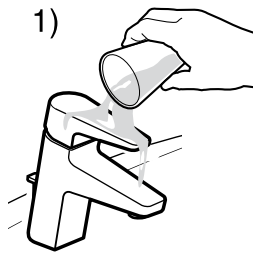
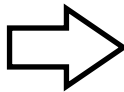
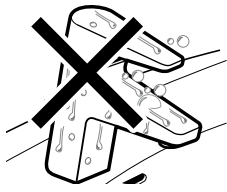
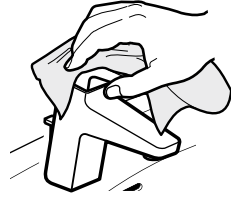
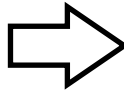
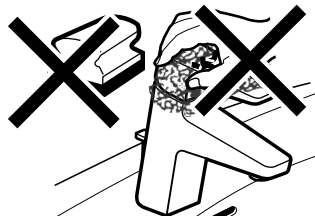
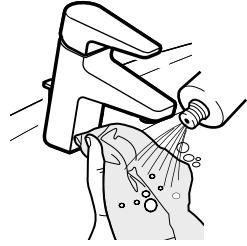
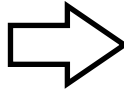
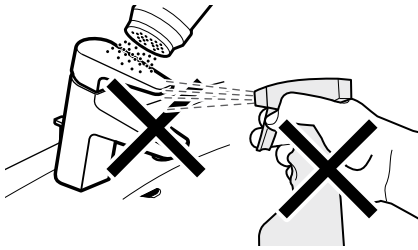
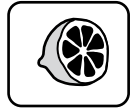
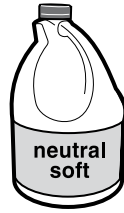
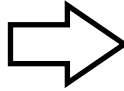
CÓDIGO / CODE

000000 .. 0

ACABADO / FINISH



www.roca.net





Roca Sanitario, S.A.
Avda. Diagonal, 513
08029 Barcelona
SPAIN
www.roca.com

933 LÍNEA DE ATENCIÓN
661 AL CONSUMIDOR
266 ESPAÑA 
SERVICIO TÉCNICO
ESPAÑA 



productsupport.rs@roca.net
sopORTEPRODUCTO.rs@roca.net

A553096607J