



PRISMA

Pack (mueble base con un cajón, lavabo izquierda y espejo LED)

MEDIDAS

Longitud	1100 mm
Anchura	460 mm
Altura	424 mm

COLORES Y ACABADOS

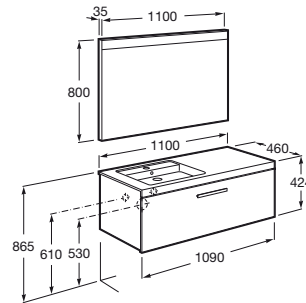


321 Fresno

PVPR (IVA INCLUIDO)

1355,20 €

DIBUJOS TÉCNICOS



CARACTERÍSTICAS

PACK - Conjunto de mueble base, lavabo de sobremueble con cubeta en la izquierda y espejo Prisma Basic con luz LED integrada en la parte superior. Sifón ahorra espacio incluido. No incluye patas ni grifería.

Espejo / Iluminación: Integrada en el espejo
Espejo / Potencia por luz (W): 12
Espejo / Tipo de luz: Led
Espejo / Índice de Protección de la luz: IP 44
Forma lavabo: Cuadrado
Instalación de la grifería: En el lavabo
Lavabo / Agujeros para grifería: 1 Agujero en el lado izquierdo
Lavabo / Posición de la repisa: Izquierda
Lavabo / Repisa integrada
Material / Lavabo: Porcelana
Material / Marco del espejo: Aluminio
Material / Mueble base: MDF, Melamina, Tablero de partículas
Medidas / Espejo / Altura (mm): 800
Medidas / Espejo / Anchura (mm): 35
Medidas / Espejo / Longitud (mm): 1100
Mueble base / Bandejas interiores: 1
Mueble base / Cajones interiores: 1
Mueble base / Combinación de puertas y cajones: 1 Cajón
Mueble base / Estructura: Cajones
Mueble base / Separadores internos
Mueble base / Sistema de apertura y cierre: Cajones con cierre amortiguado
Posición del lavabo: Izquierda
Posición del toallero: Derecha, Izquierda
Publication Status
Sifón economizador de espacio incluido
Tipo de instalación: Suspendido

INCLUYE

Unik (mueble base con un cajón y lavabo izquierda)

855948...



BASIC - Espejo con iluminación LED superior

8 1226 1000

COMPATIBLE

Toallero lateral para mueble

816760001



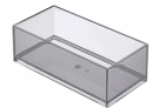
Set de 2 colgadores para mueble

816761001



Caja organizadora

816819409



Caja organizadora

816820409

Prisma

Colección innovadora y versátil. Gracias al novedoso diseño del lavabo de líneas rectas y su variedad de medidas, representa una solución ideal para diferentes ambientes de baño.



MANUALES Y RECURSOS



[Manual de recambios](#)