



Roca

RAINSENSE

A5B2150C00 Ø200

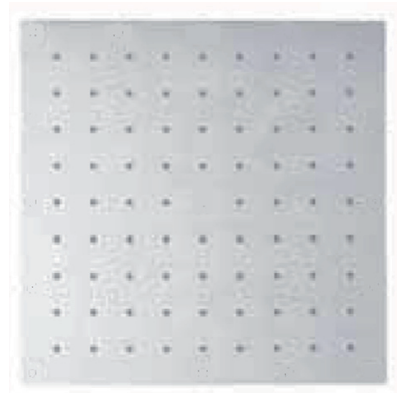
A5B2950C00 Ø200

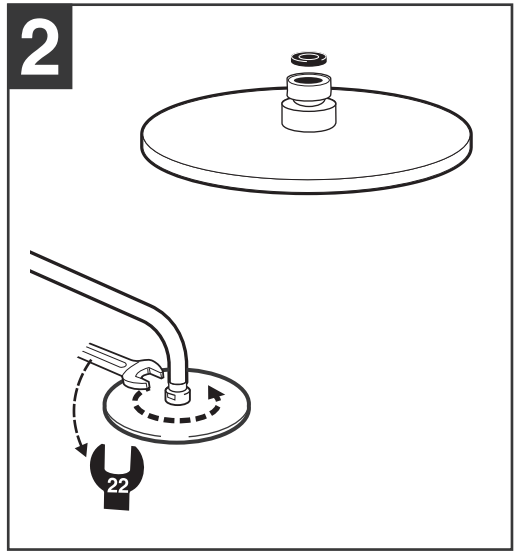
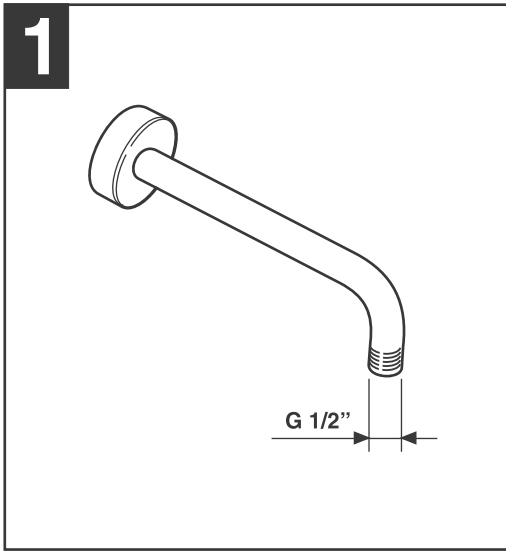
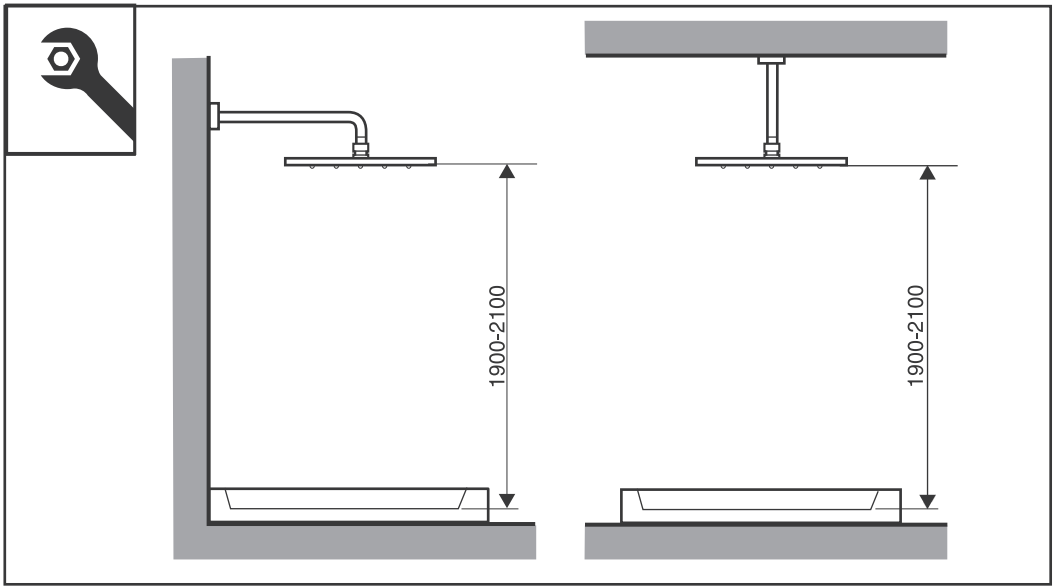
A5B2250C00 Ø250



A5B2350C00 200X200

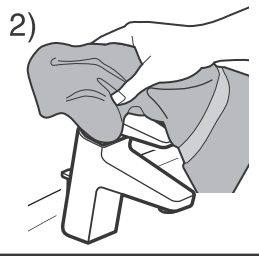
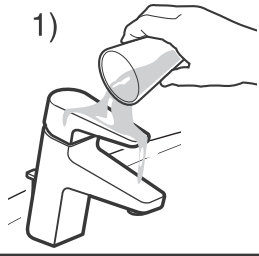
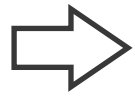
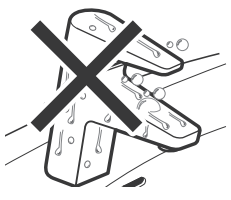
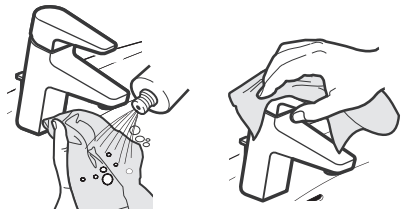
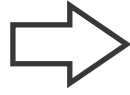
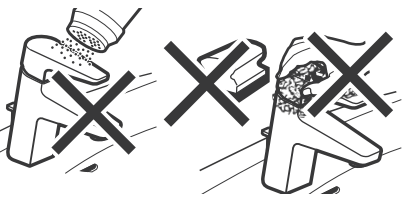
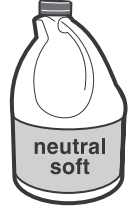
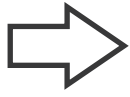
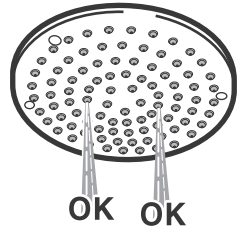
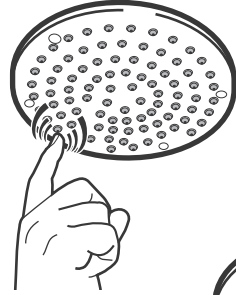
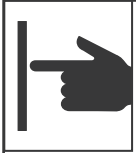
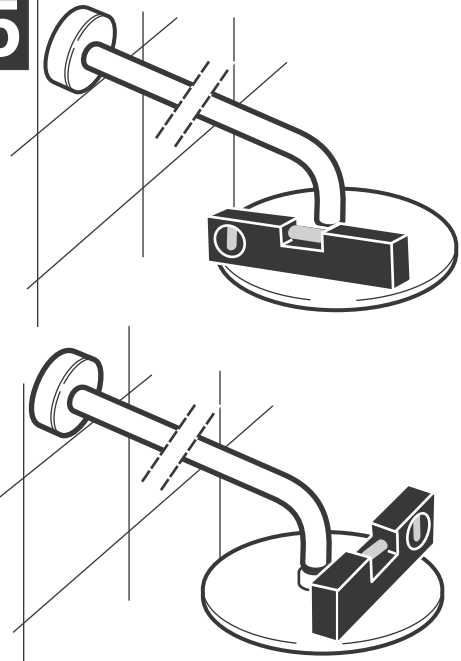
A5B3050C00 360X240





	P	P bar			
	T	°C			

5





Roca Sanitario, S.A.
Avda. Diagonal, 513
08029 Barcelona
SPAIN
www.roca.com

902
304
848 |  LÍNEA DE
ATENCIÓN AL
CONSUMIDOR
ESPAÑA

902
400
423 |  SERVICIO
TÉCNICO
ESPAÑA


productsupport@roca.net
sopORTEPRODUCTO@roca.net