



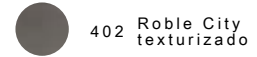
THE GAP

Mueble base de dos cajones para lavabo de sobre encimera izquierda

MEDIDAS

Longitud	900 mm
Anchura	460 mm
Altura	537 mm

COLORES Y ACABADOS



PVPR (IVA INCLUIDO)

802,23 €

DIBUJOS TÉCNICOS

CARACTERÍSTICAS

Mueble base de dos cajones para lavabo de sobre encimera en posición izquierda compatible. No incluye lavabo ni grifería.

Apertura mano izquierda

Combinación de puertas y cajones: 1 Puerta y 2 Cajones

Configuración de orificios: Sin agujeros

Estructura del mueble: Combinación de puertas y cajones

Material: Aglomerado

Material de la repisa: Aglomerado

Posición de la grifería: Central

Posición del lavabo: Izquierda

Publication Status

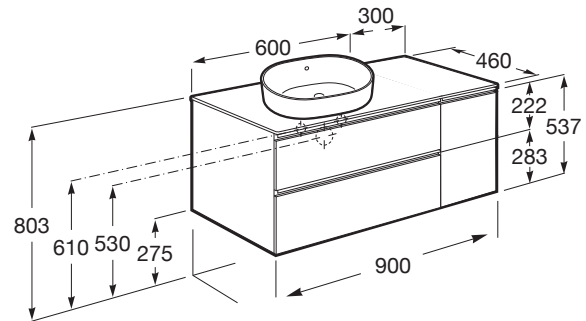
Separadores internos

Sistema de apertura y cierre: Cajones con cierre amortiguado

Tipo de instalación: Suspendido, Suspendido con patas

Tipo de lavabo: Sobre encimera

Tipo de puerta: Batiente



COMPATIBLE



SOFT - Lavabo de FINECERAMIC® de sobre encimera

327500..0



ROUND - Lavabo de FINECERAMIC® de sobre encimera

327520..0



SQUARE - Lavabo de FINECERAMIC® de sobre encimera

327530..0



SOFT - Lavabo de FINECERAMIC® de sobre encimera

327502..0



ROUND - Lavabo de FINECERAMIC® de sobre encimera

327523..0



SQUARE - Lavabo de FINECERAMIC® de sobre encimera

327532..0



SQUARE - Lavabo de sobre encimera con orificio para grifería

3270MM..0



ROUND - Lavabo de sobre encimera con orificio para grifería

3270MK..0



SQUARE - Lavabo de sobre encimera

3270ML..0



ROUND - Lavabo de sobre encimera

3270MJ..0



Lavabo de porcelana de sobre encimera

327876..0



Lavabo de porcelana de sobre encimera

32711G..0

COMPATIBLE

**Toallero lateral para mueble**

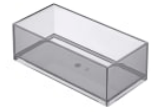
816760001

**Set de 2 colgadores para mueble**

816761001

**Caja organizadora**

816819409

**Caja organizadora**

816820409

**Conjunto de dos patas opcionales**

816829339

**Conjunto de dos patas opcionales**

816829458

The Gap

Esta colección aporta un estilo compacto y funcional. Su amplia gama permite optimizar cualquier espacio de baño. Sus líneas modernas y elegantes la convierten en una decisión inteligente.



MANUALES Y RECURSOS

 [Manual de instalación](#)

 [Manual de instalación](#)